

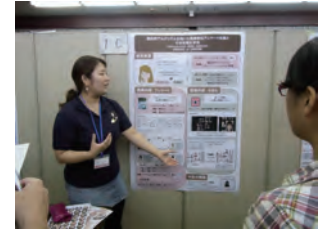


◆はじめに

VIP2014 へのご参加ありがとうございます。毎年多くの参加者が本合宿で初めてポスターセッションを経験しています。ポスターセッションを有意義に活用していただく為に、ポスター作りや発表のポイントをまとめました。

◆ポスターセッションとは

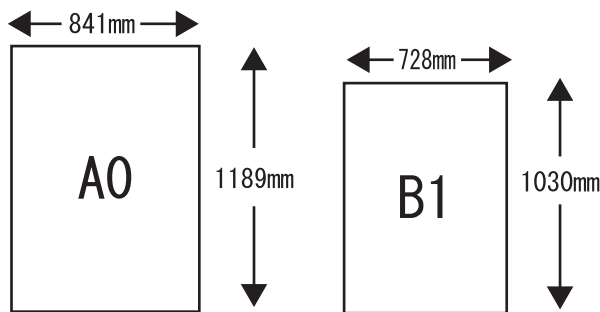
ポスターセッションとは、自分の研究内容をポスターにまとめ、そのポスターの前で発表を行う形式のことです。自分の制作スライドを口頭で発表するオーラルセッションと同様に思えますが、ポスターセッションでは発表者と聞き手の距離が近いことにより、その場で質問や意見が言えます。



◆VIPのポスターセッション

ポスターのサイズ

VIPのポスターセッションはA0もしくはB1とします。自身が発表し易いいずれかのサイズで作ってください。



発表時間

ポスター発表の時間は一つのセッションあたり45分です。長時間の発表となるので、飲み物の用意をおすすめします。6人のポスターを見る場合1人7分程の時間しかありません。できるだけたくさんの方に自分の研究のアドバイスを貰うためには、長く説明してられません。

要点を押さえたポスター発表をしましょう

説明
3分

質疑
4分

◆発表のコツ

聞き手に優しいデザイン

ポスターセッションでは、聞き手が自由に会場を回ります。興味を引くような研究でないと、素通りされてしまいます。聞き手に意見を貰うためには、ポスターのデザインが重要になります。

ポスターのデザインには、人に読ませる為のポスターである「**読ませるポスター**」とポスターの前に立って、聞き手に説明をする為の「**見せるポスター**」の大きく分けて2種類があります。

合宿では、見せるポスターを心掛けて作ってください。他に**文字の大きさ**や**図表の見せ方**に気を配りましょう。

練習をしてみよう

初めてポスター発表する方は発表練習をしましょう。落ち着いて自身の研究の説明を行えるようになります。

発表のポイント

- ・大きな声ではっきり！
- ・聞き手を意識する
- ・何を伝えたいのか意識しよう

参考

伝わるデザイン

研究発表のユニバーサルデザイン

<http://tsutawarudesign.web.fc2.com/>